

BEFORE YOU BEGIN

- Please read these instructions carefully to familiarize yourself with the required tools, materials, and installation sequences. Follow the sections that pertain to your particular installation. This will help you avoid costly mistakes. In addition to proper installation, read all operating and safety instructions.
- All information in these instructions is based upon the latest product information available at the time of publication. Kohler China. reserves the right to make changes in product characteristics, packaging, or availability at anytime without notice.
- These instructions contain important care, cleaning, and warranty information-**please leave instructions for the consumer.**
- Before installation carefully inspect the new fixture for any signs of damage.
- This product complies with FDA 21CFR 177.2600

ก่อนเริ่มการติดตั้ง

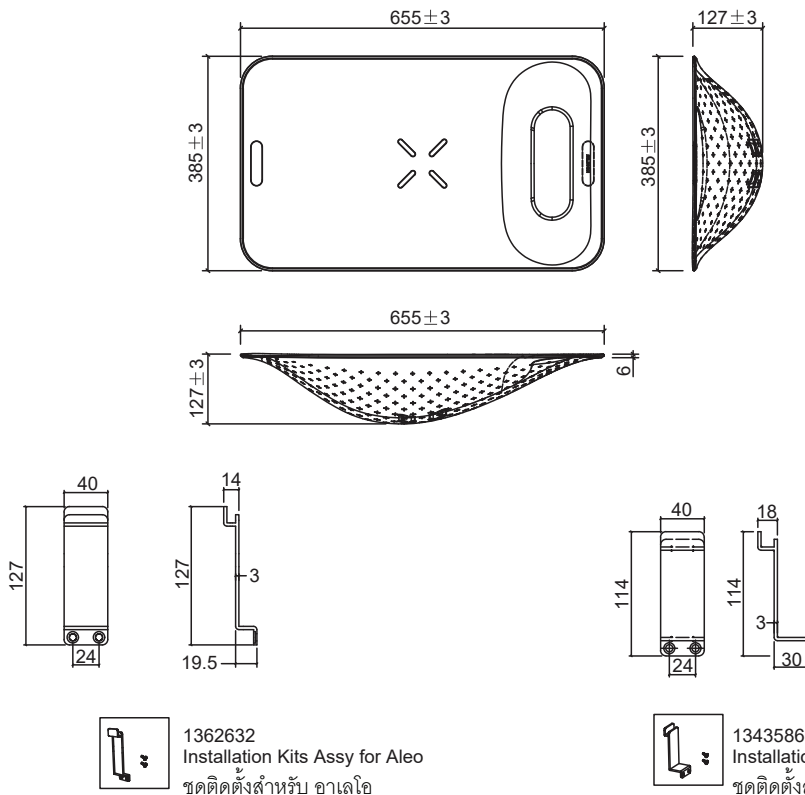
- โปรดอ่านข้อแนะนำในคู่มือเล่มนี้ให้ละเอียดครบถ้วนเพื่อทำความเข้าใจเกี่ยวกับเครื่องมือและวัสดุอุปกรณ์ที่จำเป็นรวมถึงขั้นตอนการติดตั้งต่างๆ ปฏิบัติตามข้อแนะนำการติดตั้งอย่างเคร่งครัดเพื่อหลีกเลี่ยงความเสียหาย นอกจากนี้ข้อแนะนำการติดตั้ง โปรดอ่านข้อแนะนำเกี่ยวกับการใช้งาน และข้อแนะนำความปลอดภัยให้ละเอียดครบถ้วน
- ข้อมูลในคู่มือนี้มาจากข้อมูลผลิตภัณฑ์ล่าสุดที่มีอยู่ในช่วงเวลาการจัดพิมพ์ บริษัทฯ ของสงวนสิทธิ์ในการเปลี่ยนแปลงข้อมูลผลิตภัณฑ์ บรรจภัณฑ์ที่มี โดยที่ไม่ต้องแจ้งให้ทราบล่วงหน้า
- คู่มือเล่มนี้มีข้อมูลสำคัญเกี่ยวกับการดูแลรักษา, การทำความสะอาด และการรับประกัน โปรดมอบคู่มือนี้ให้แก่ลูกค้า
- ตรวจสอบความเสียหายของผลิตภัณฑ์ก่อนเริ่มการติดตั้ง
- ผลิตภัณฑ์นี้เป็นไปตามมาตรฐาน FDA 21CFR 177.2600

ROUGHING-IN

ระยะติดตั้ง

UNIT:mm

หน่วย: มม.



Kohler reserves the right to change marked dimensions without prior notice.

โคห์เลอร์สงวนสิทธิ์ในการเปลี่ยนแปลงระยะการติดตั้งโดยไม่ต้องแจ้งให้ทราบล่วงหน้า

INSTALLATION INSTRUCTION

ข้อแนะนำการติดตั้ง

1. Unpack the package and take out the hook and screw assembly. Fix the hook onto the top frame on the cabinet side with the screw and hexagon wrench supplied (make sure it is firmly fixed). See Fig.1

1. แกะหีบห่อและนำชุดขอแขวนและสกรูออก ติดตั้งขอแขวนเข้ากับกรอบด้านบนของตู้เฟอร์นิเจอร์ด้วยสกรูและขันด้วยประแจหกเหลี่ยมที่ให้มา (ตรวจสอบให้แน่ใจว่าได้ขันยึดแน่นดีแล้ว) ดูรูปที่ 1

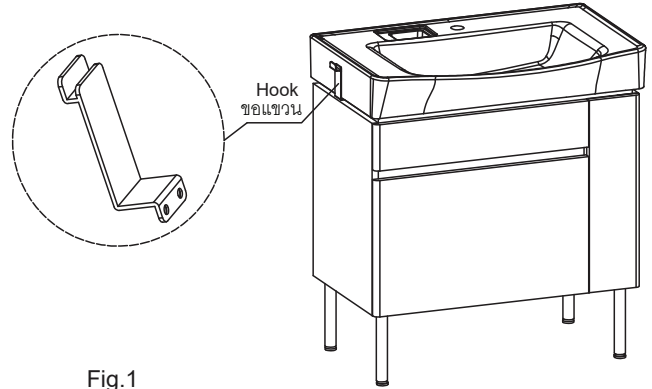
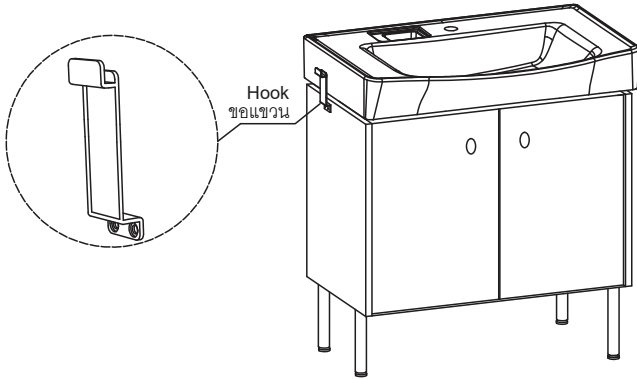


Fig.1
รูปที่ 1

2. When using the mat, please keep the basic drain hole open. Put the mat into the basic (make sure the mat is properly placed) and adjust the water temperature. Hang the mat back onto the hook after using it. See Fig.2

2. เมื่อใช้ที่รองอาบน้ำเด็ก โปรดเปิดรูระบายน้ำทิ้ง วางที่รองอาบน้ำเด็กลงในที่ฐาน (ให้แน่ใจว่าวางที่รองอาบน้ำเด็กอย่างถูกต้อง) และปรับอุณหภูมิของน้ำ แหวนที่รองอาบน้ำเด็กที่ขอแขวนหลังการใช้งาน ดูรูปที่ 2

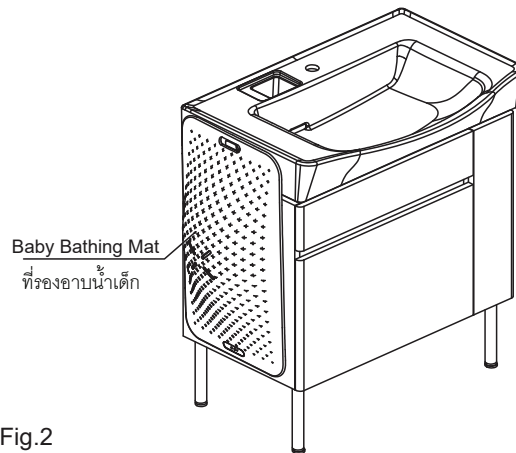
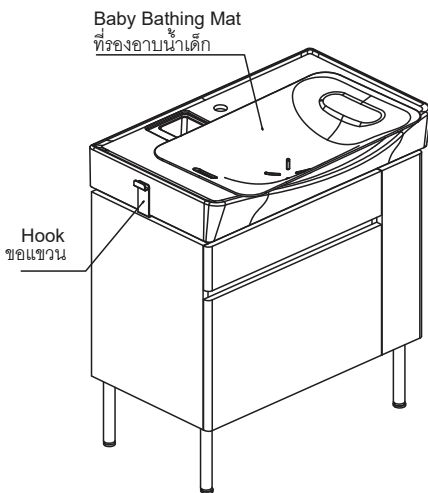


Fig.2
รูปที่ 2

CARE AND CLEANING

การดูแลรักษาและการทำความสะอาด



Warning! Risk of product damage.



คำเตือน! ความเสี่ยงต่อความเสียหายของผลิตภัณฑ์

1. Many cleansers contain abrasive and chemical substance which is not suitable for cleaning stainless steel, enamel, plating or plastic products. You may use mild cleansers or soaps to clean the surfaces. Wipe any splashes of cleaner solutions from the surface with clean soft cloth.
2. Maintain ventilation in the bathroom, and separate the dry area from the damp one if conditions permit. Try to open the door and windows of the bathroom and maintain good ventilation.
3. Your new vinyl baby bathing mat can be routinely cleaned with mild soap and water. Remove stubborn stains with cleaning products recommended for vinyl.
4. Periodically use a vinyl treatment product to rejuvenate the appearance of the vinyl skin.

1. ผลิตภัณฑ์ทำความสะอาดบางประเภทอาจมีส่วนผสมของสารเคมีและสารที่มีฤทธิ์กัดกร่อนซึ่งไม่เหมาะสำหรับทำความสะอาด ผลิตภัณฑ์ สแตนเลส อีนาเมล โลหะ หรือพลาสติก ขอแนะนำ ให้ใช้ผลิตภัณฑ์ทำความสะอาดหรือสบู่ที่มีฤทธิ์อ่อนๆ ทำความสะอาดพื้นผิวผลิตภัณฑ์ เช็ดคราบผลิตภัณฑ์ทำความสะอาดที่ตกค้างบนพื้นผิวด้วยผ้านุ่ม
2. ห้องน้ำจะต้องมีอากาศถ่ายเทเพียงพอ แยกส่วนแห้งและส่วนเปียกออกจากกัน หากทำได้พยายามเปิดประตูและหน้าต่างห้องน้ำเพื่อระบายอากาศ
3. ควรทำความสะอาดแผ่นรองอาบน้ำเด็กเป็นประจำด้วยสบู่อ่อนและน้ำ กำจัดคราบสกปรกแข็งแ็งด้วยผลิตภัณฑ์ทำความสะอาดที่แนะนำสำหรับไวนิล
4. ใช้ผลิตภัณฑ์รักษาไวนิลเป็นระยะ เพื่อฟื้นฟูลักษณะของผิวไวนิล